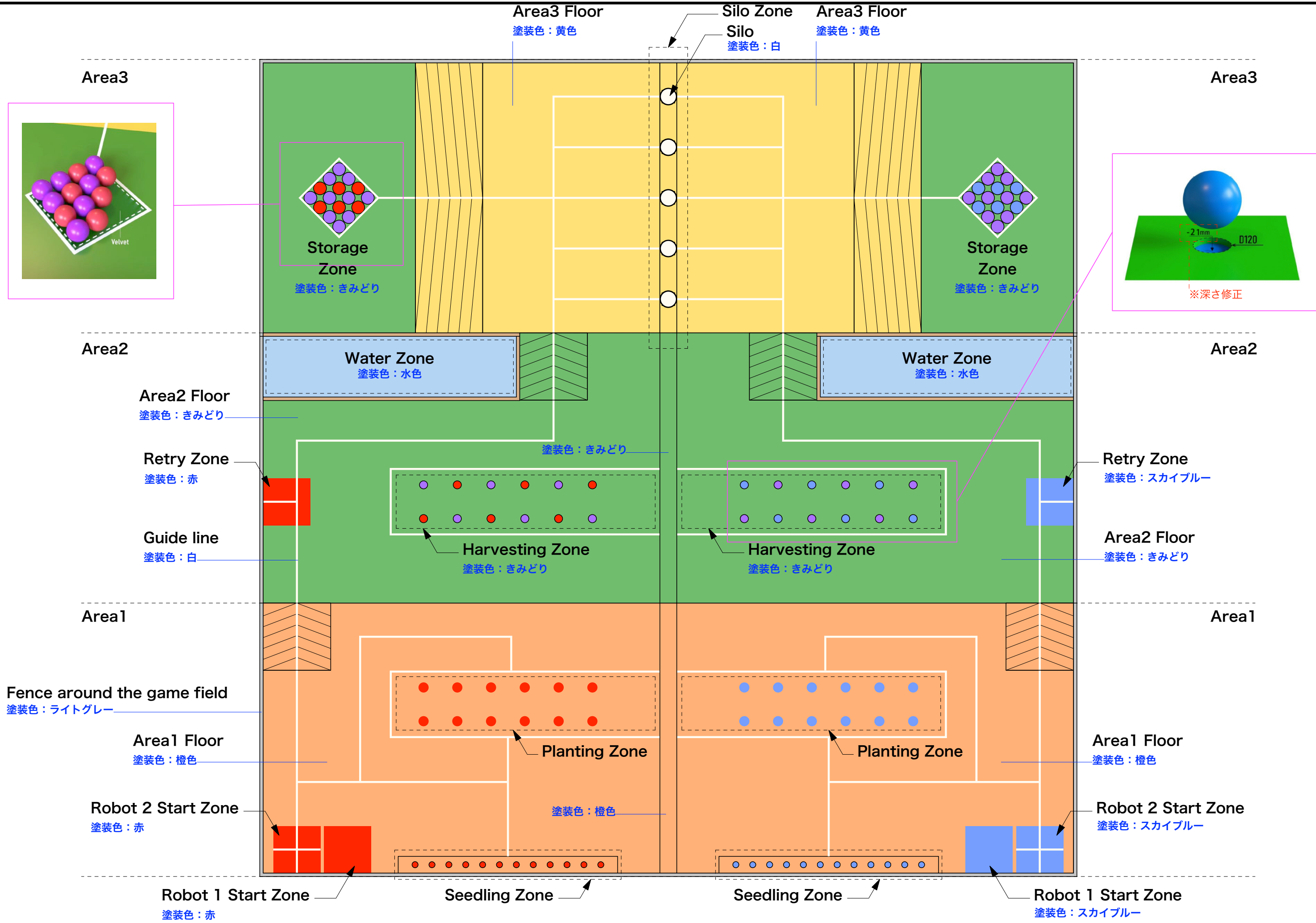
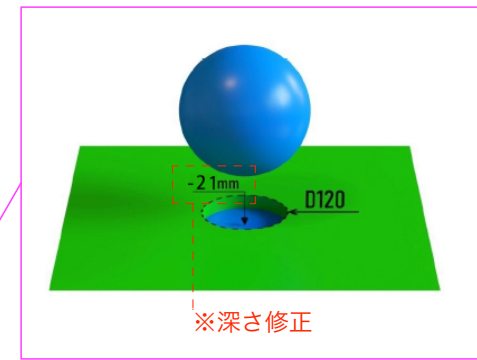
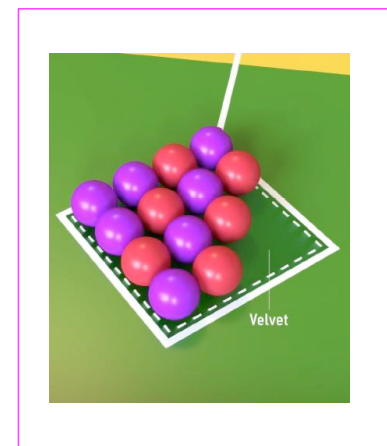


※赤部分段差無し
塗り分けに修正

※青部分段差無し・塗り分けに修正



E

Area3

Area3

B

B'

Area2

Area2

C

C'

Area1

Area1

D

D'

A

H'

G'

F'

H

G

F

Project Title

～ABUアジア・太平洋代表選考会～
NHK学生ロボコン2024

Drawing Name

ゲームフィールド

Checked

Scale

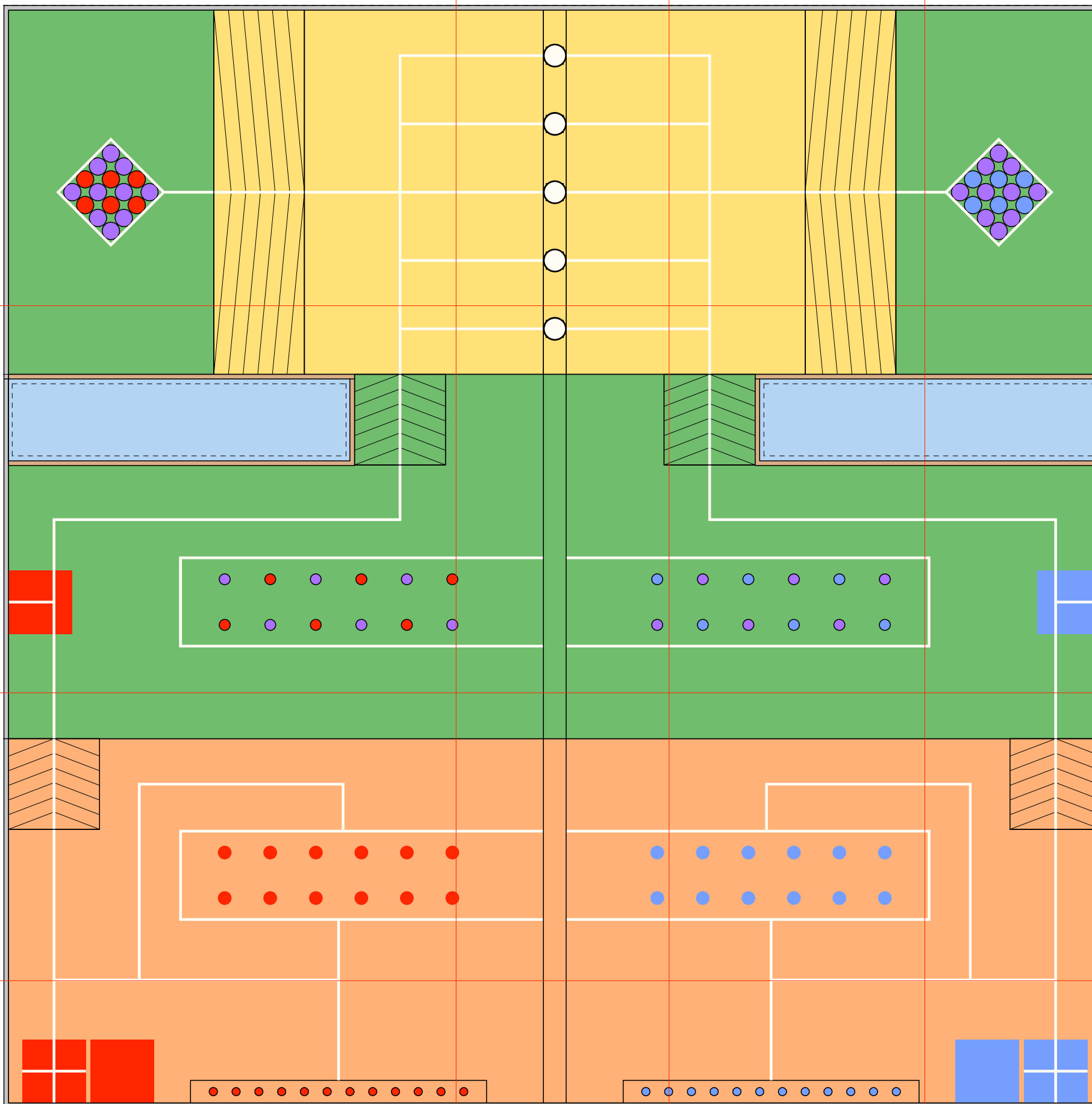
Date

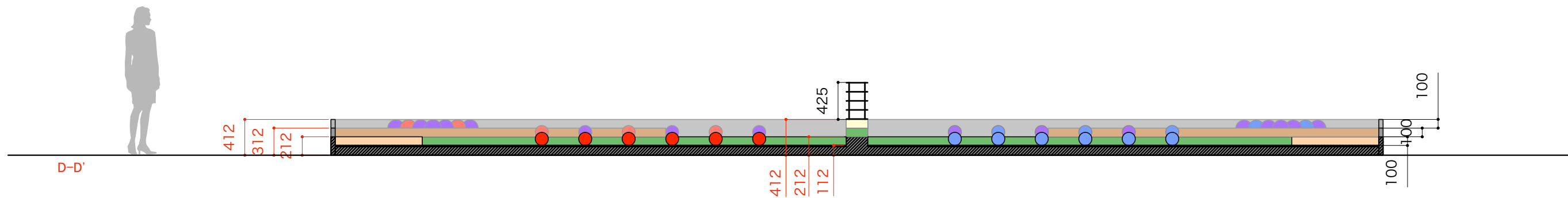
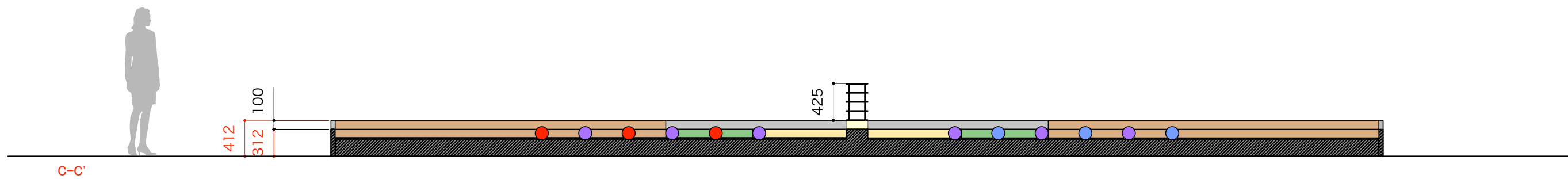
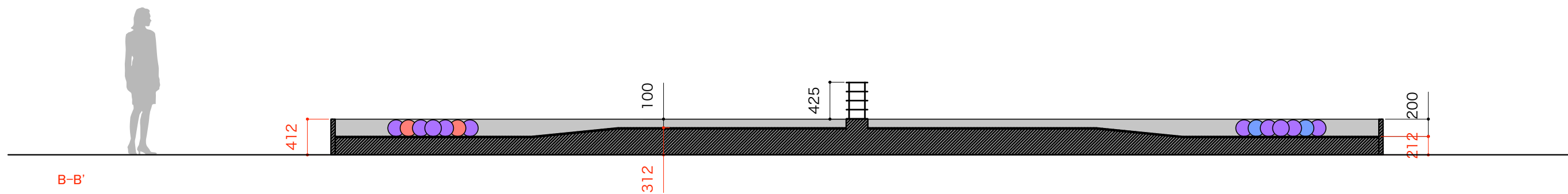
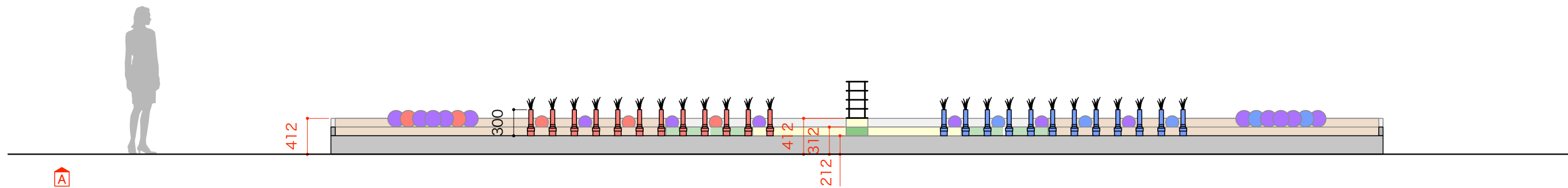
23.12.27

NHK学生ロボコン事務局

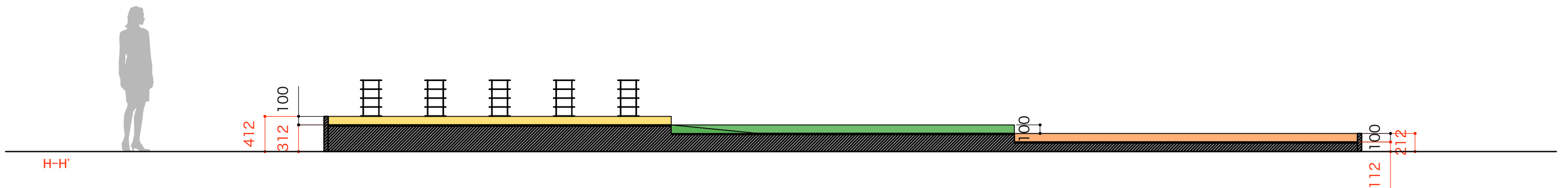
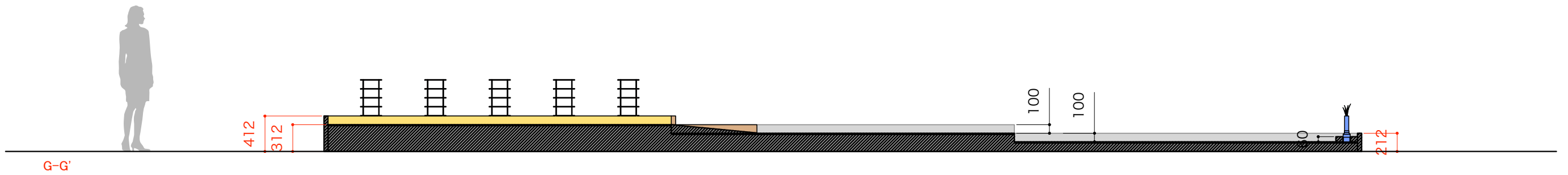
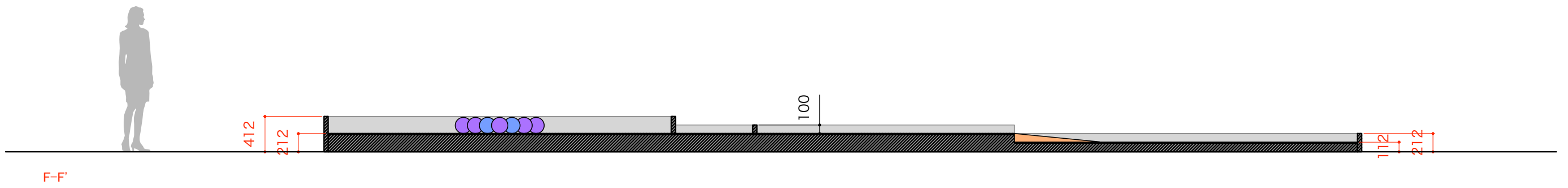
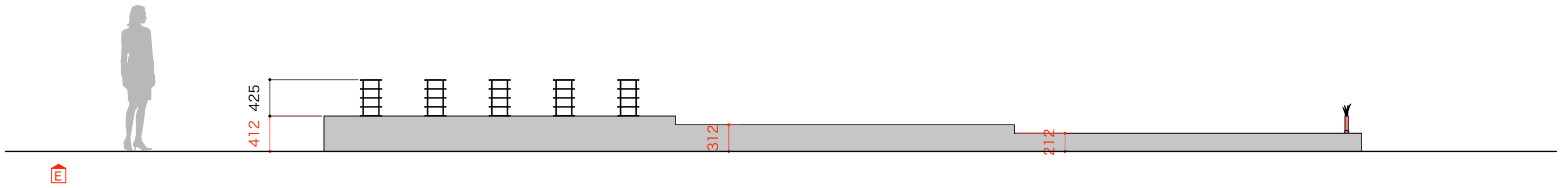
No.

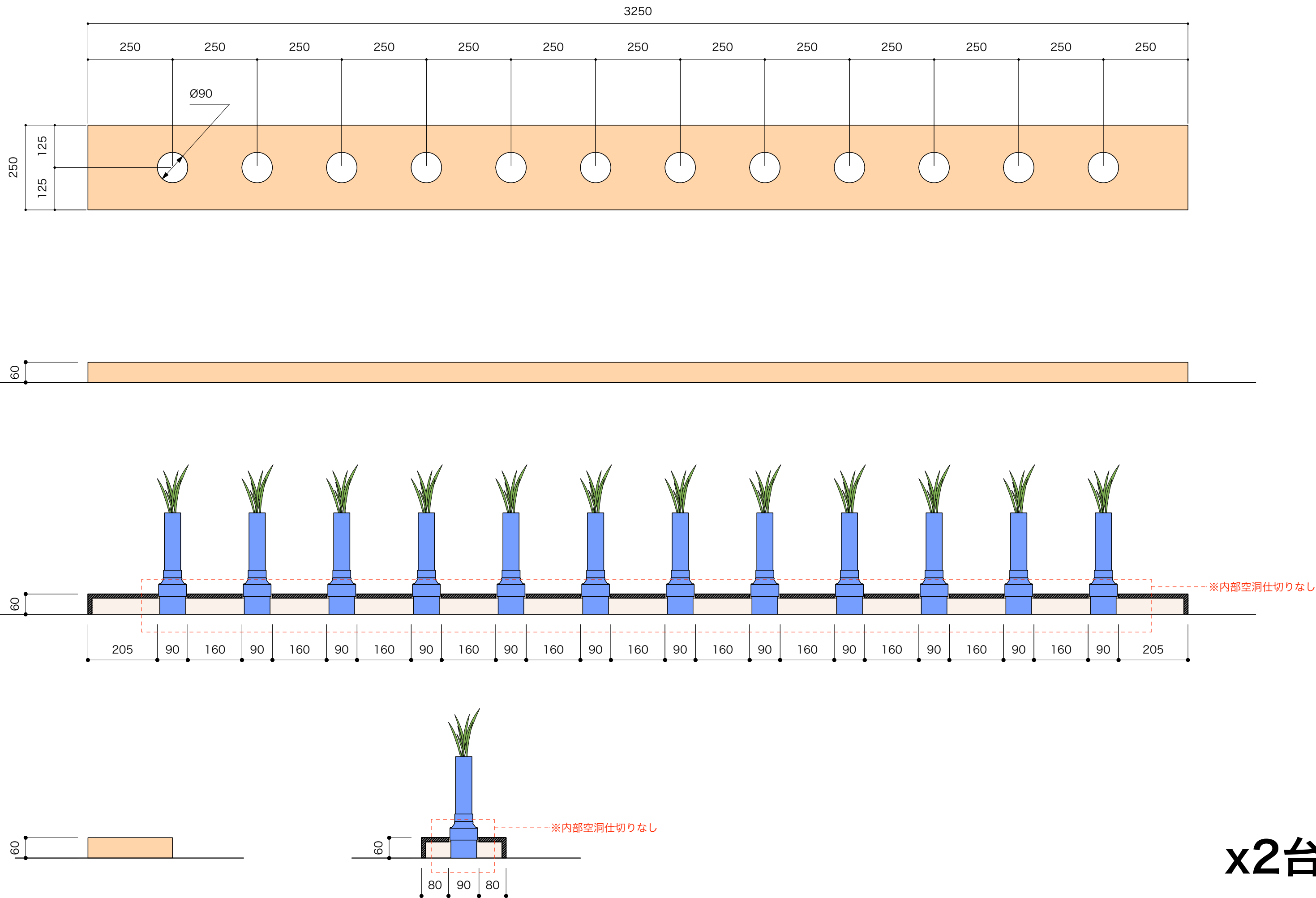
01-3





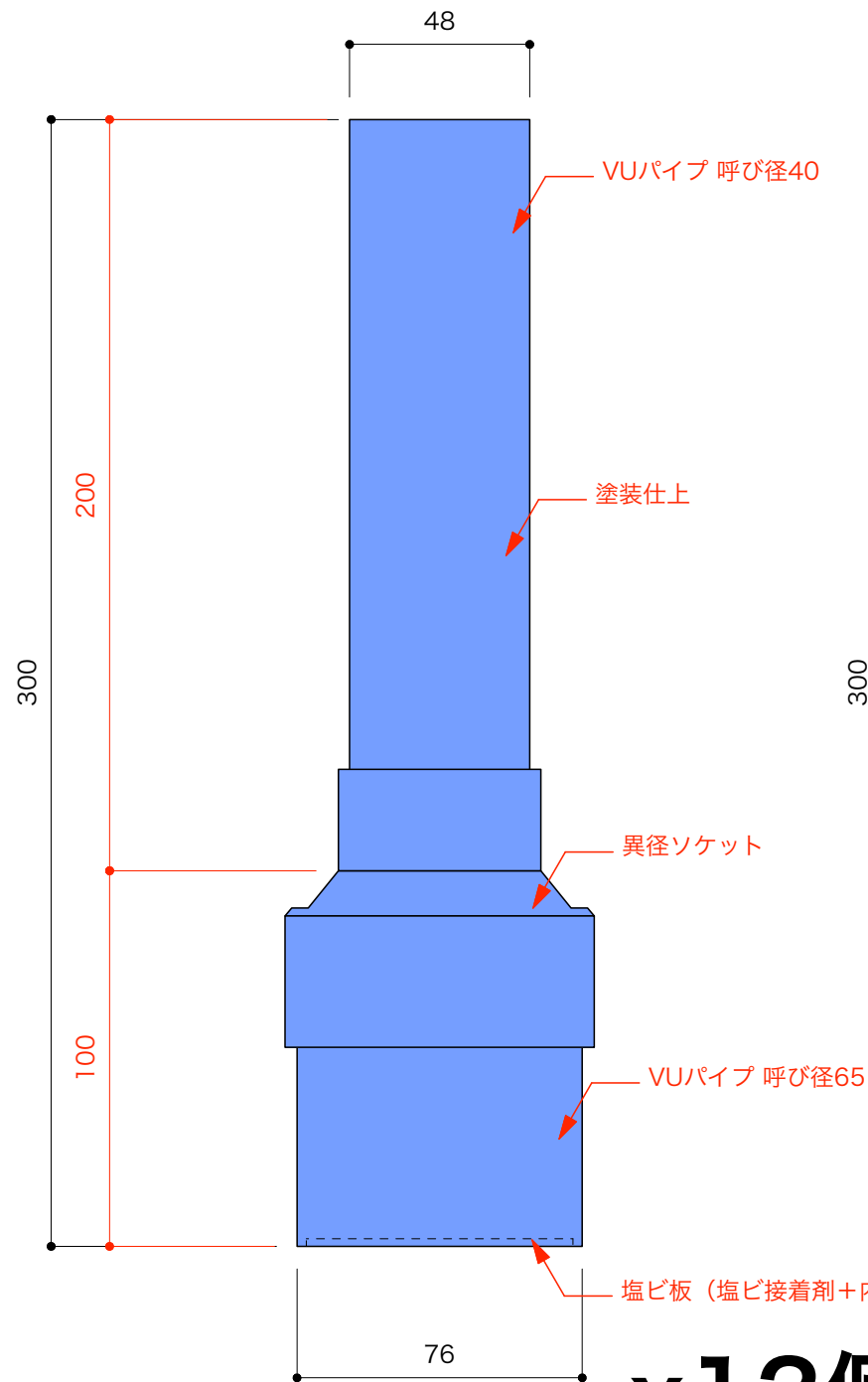
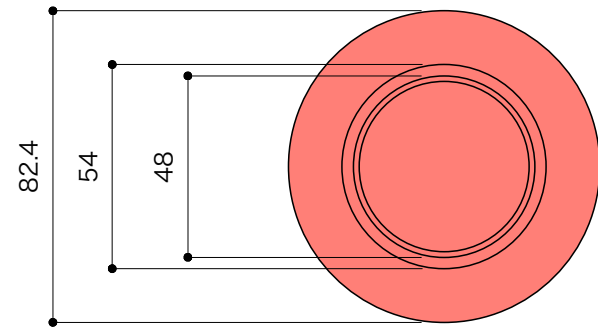
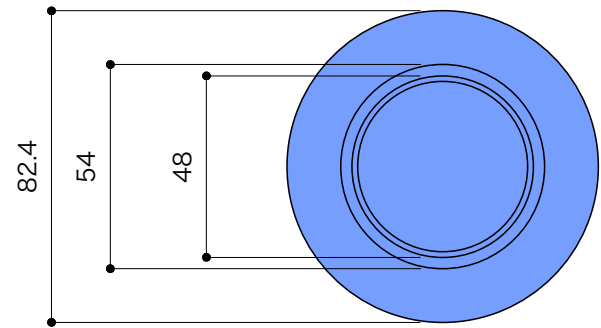
Project Title	~ABUアジア・太平洋代表選考会~ NHK学生ロボコン2023	Drawing Name	ゲームフィールド 立面図	Checked	Scale	A3 S=1:50	Date	24.01 修正	NHK学生ロボコン事務局	No.	02-1
---------------	------------------------------------	--------------	--------------	---------	-------	-----------	------	----------	--------------	-----	------



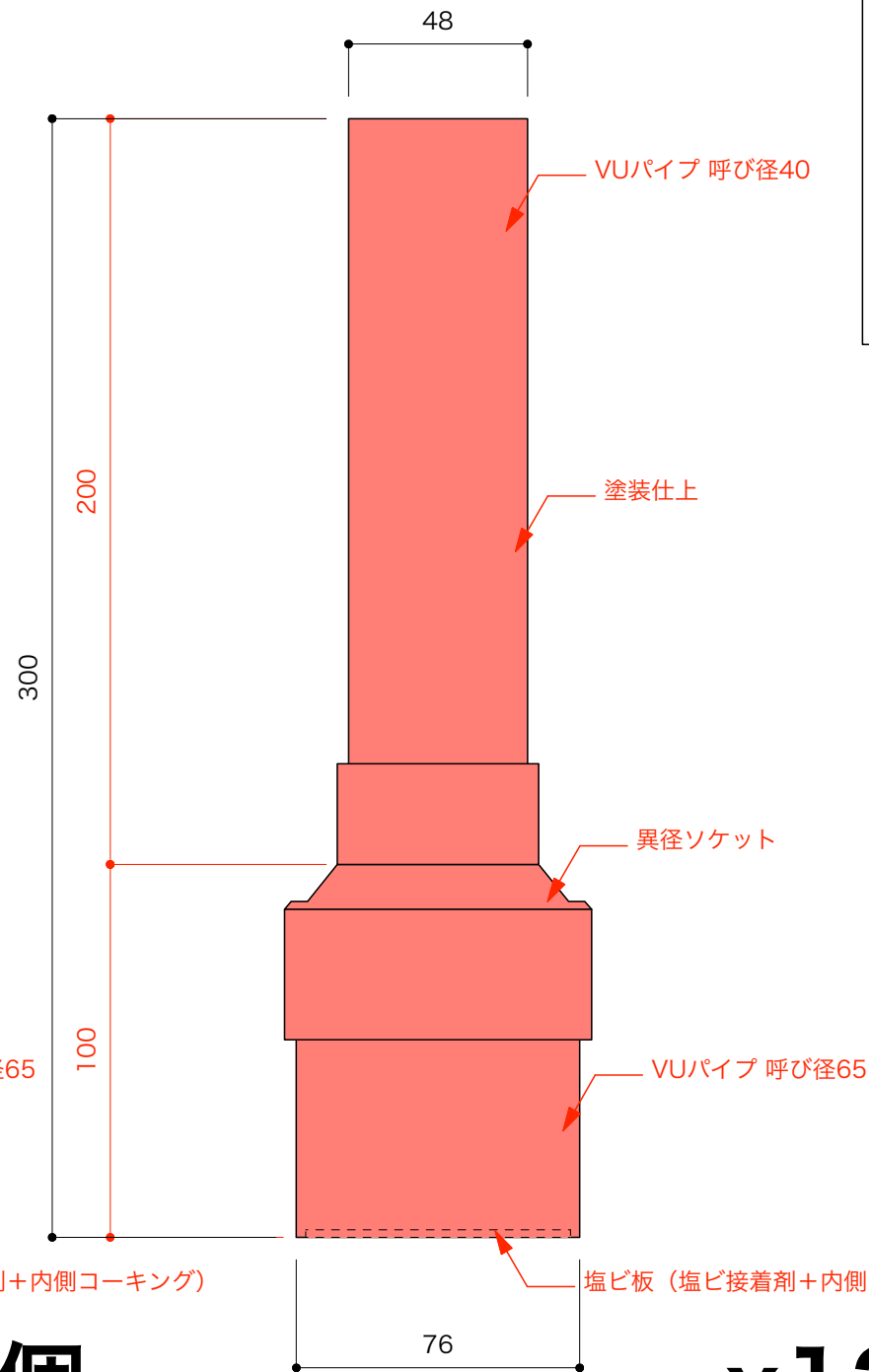


x2台

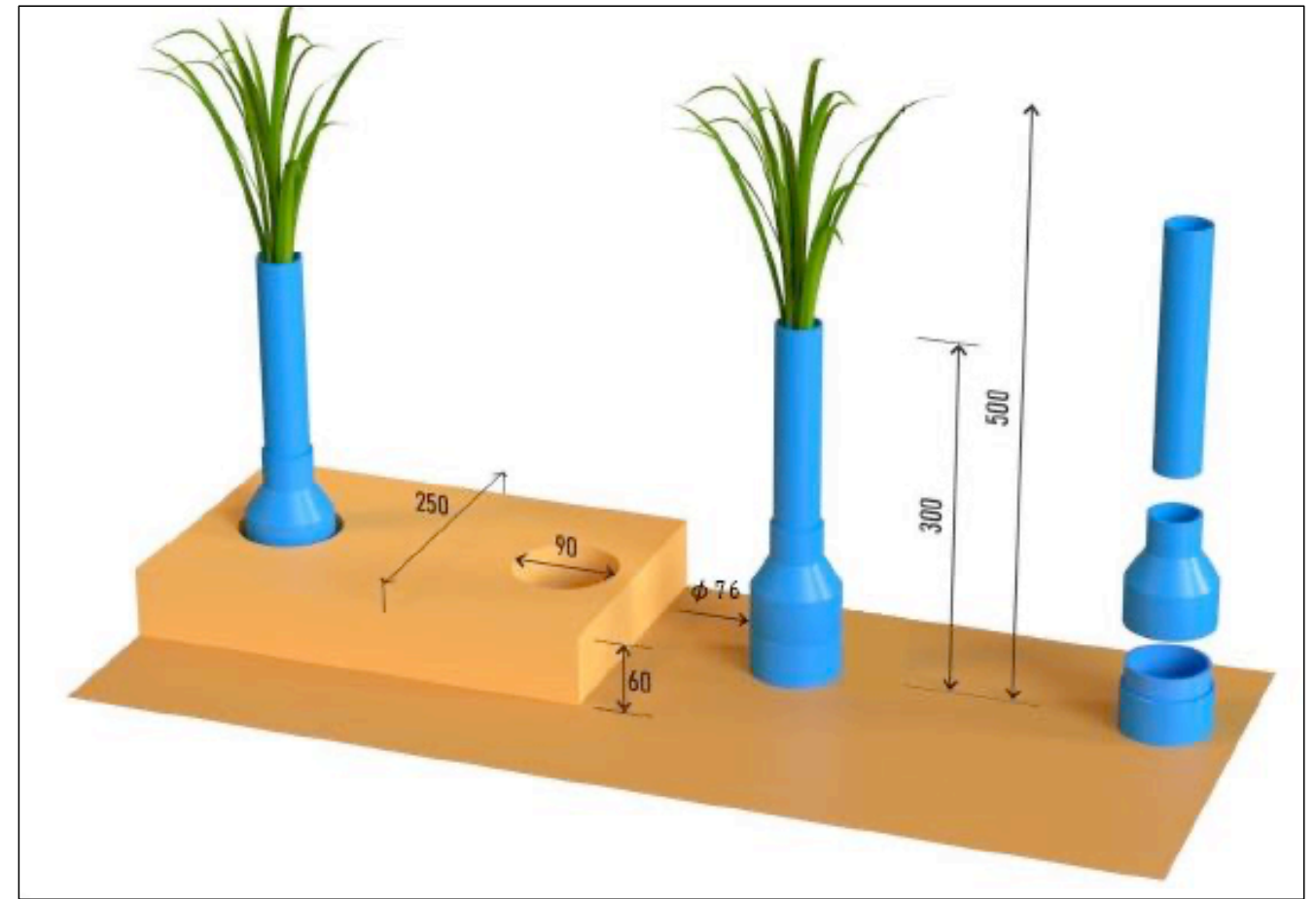
Project Title	~ABUアジア・太平洋代表選考会~ NHK学生ロボコン2024	Drawing Name	Seedling Rack	Checked	Scale	A3 S=1:10	Date	24.01 修正	NHK学生ロボコン事務局	No.	03-1
---------------	------------------------------------	--------------	---------------	---------	-------	-----------	------	----------	--------------	-----	------

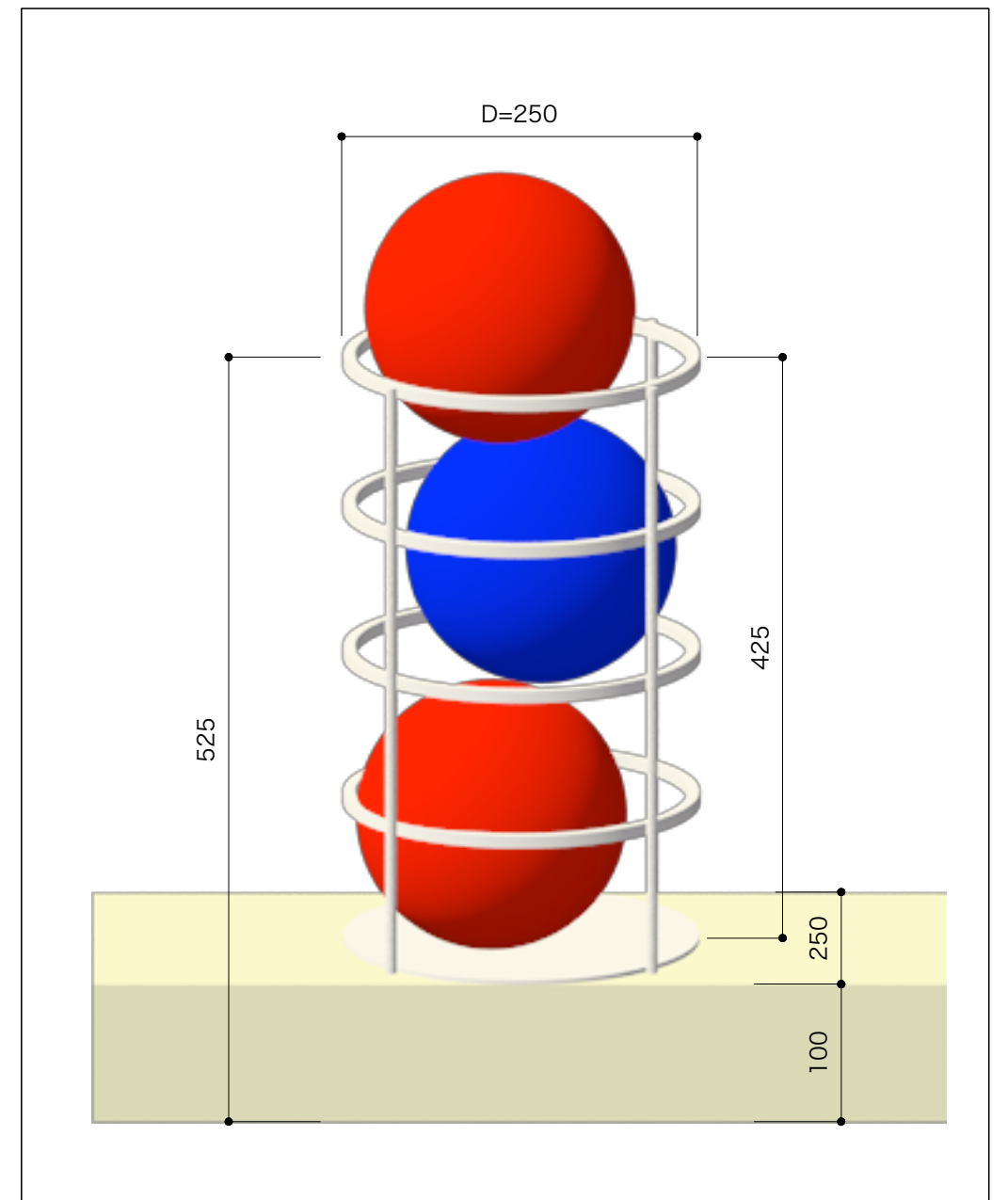
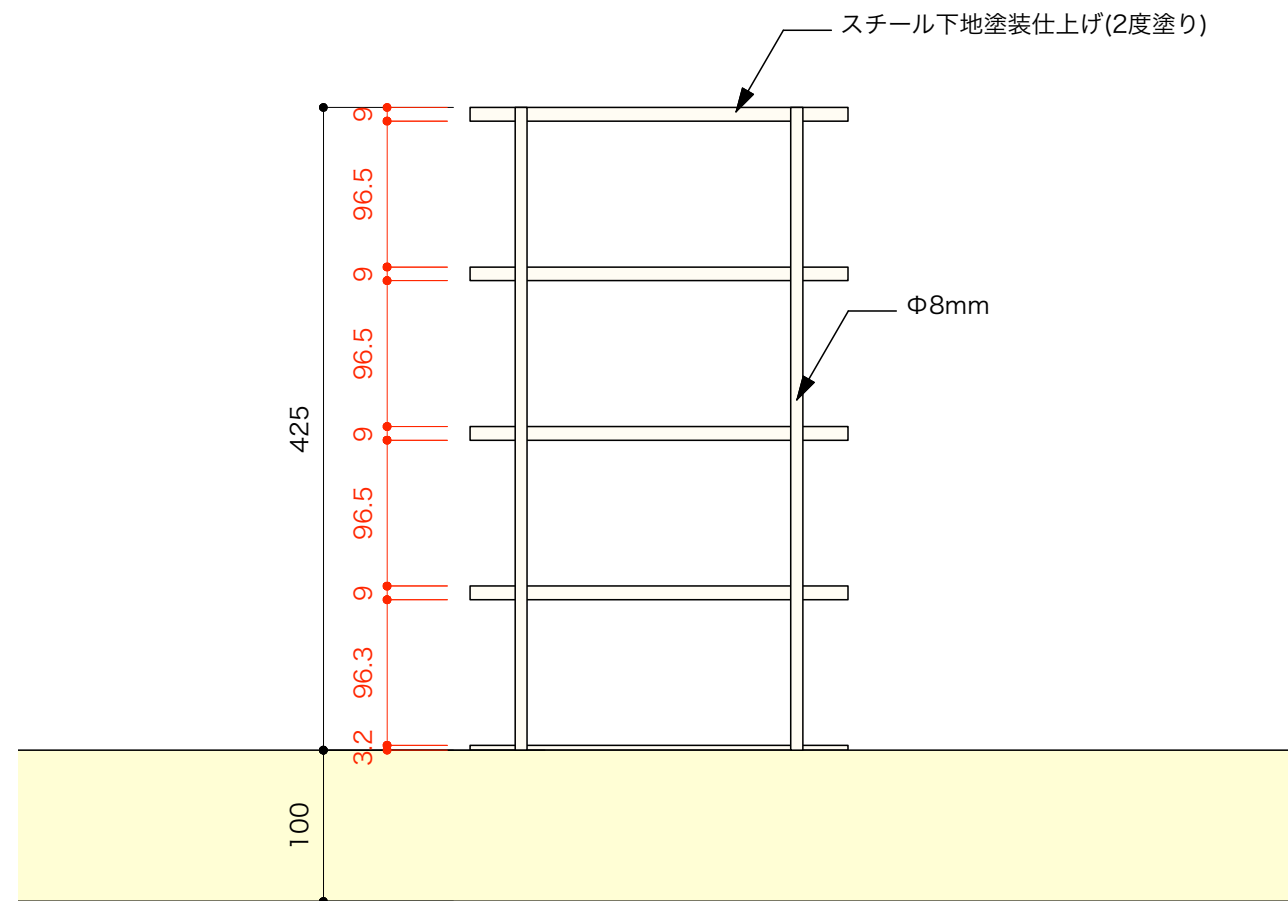
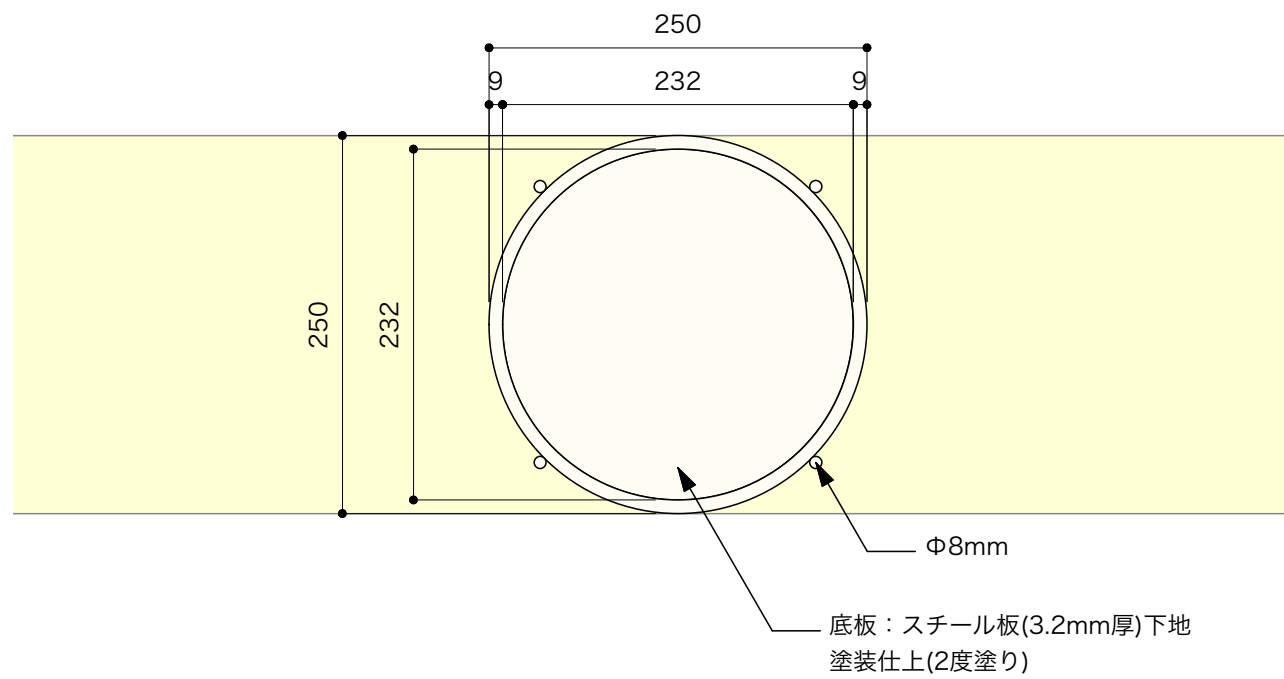


x12個



x12個





x5個