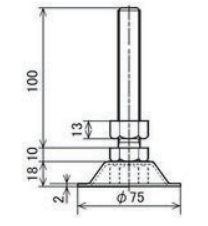
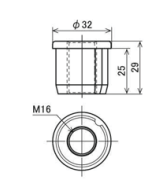
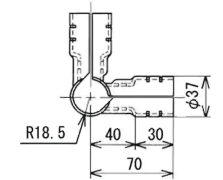
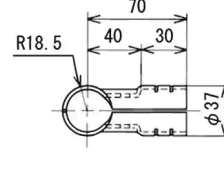
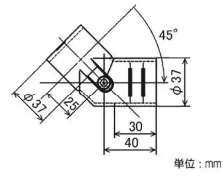
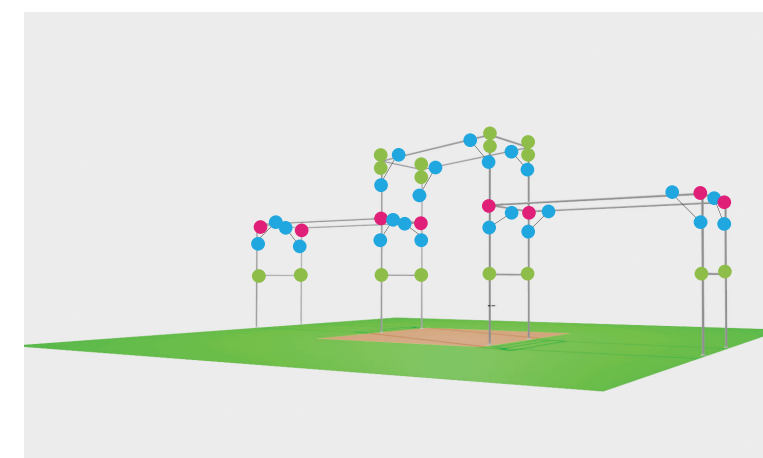
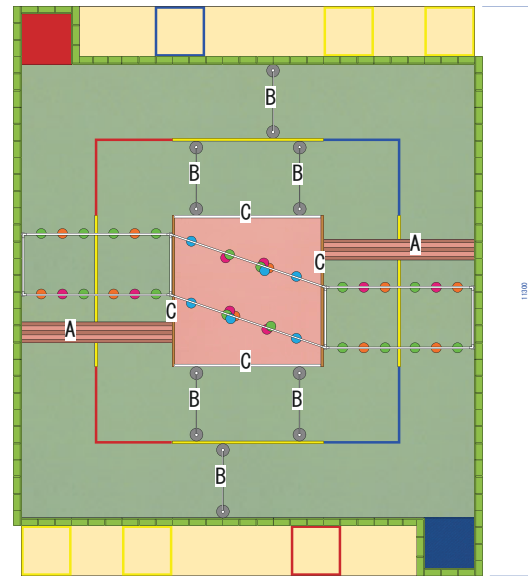


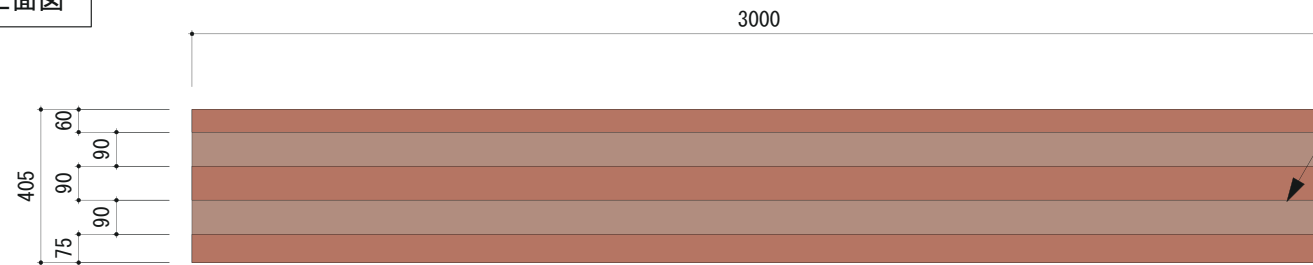
アジャスターボルトA EF-1217A  8個	φ32 イレクター部品 インサートナット EB-1210D  8個	φ32 メタルジョイント SJ-2 NI  8個	φ32 メタルジョイント SJ-1 NI  16個	φ32 メタルジョイント SJ-8  24個	32パイプ HB-0 ASS IVO L=3169 2本 L=2953 4本 L=2845 4本 L=1953 4本 L=1120 10本 L=300 12本
--	---	--	--	---	---



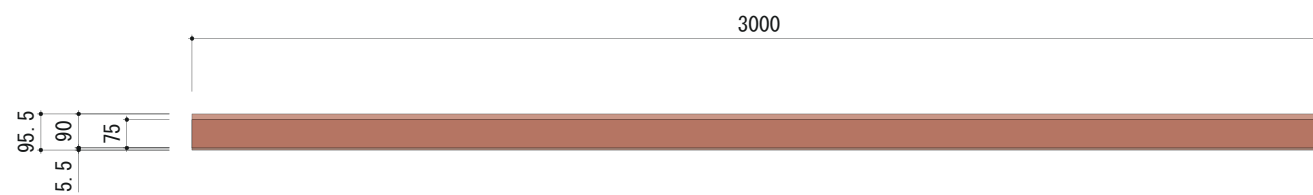


【A 角材】

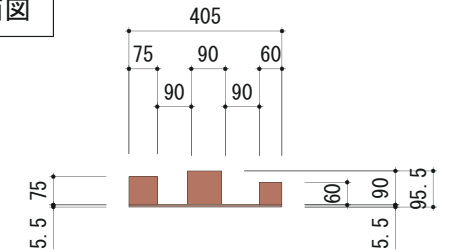
上面図



正面図

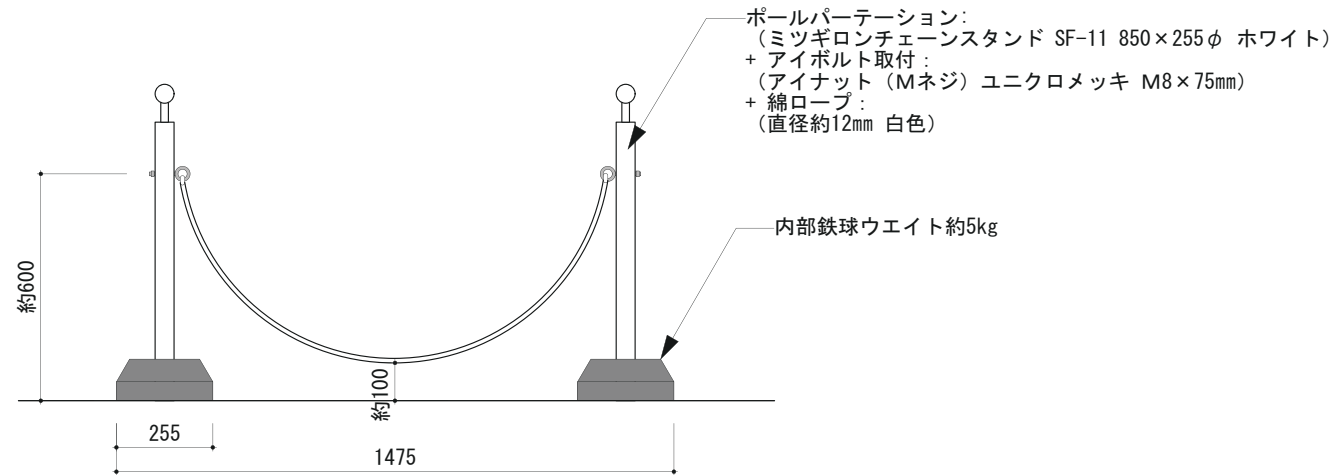


側面図



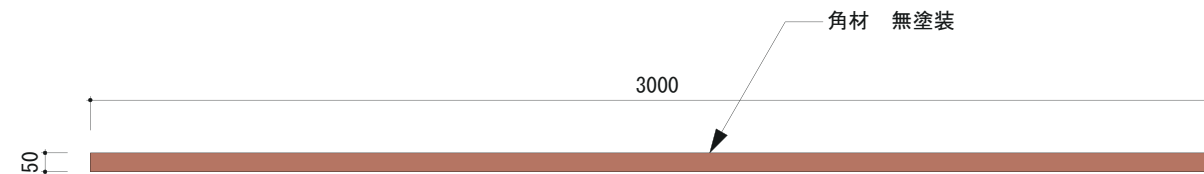
【B ロープ】

正面図

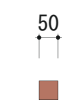


【C センターゾーンフェンス】

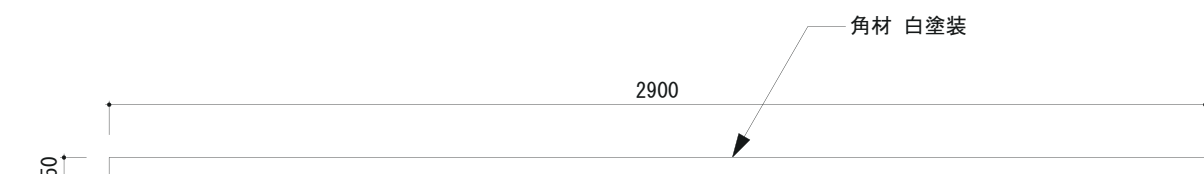
正面図



側面図



正面図



側面図

