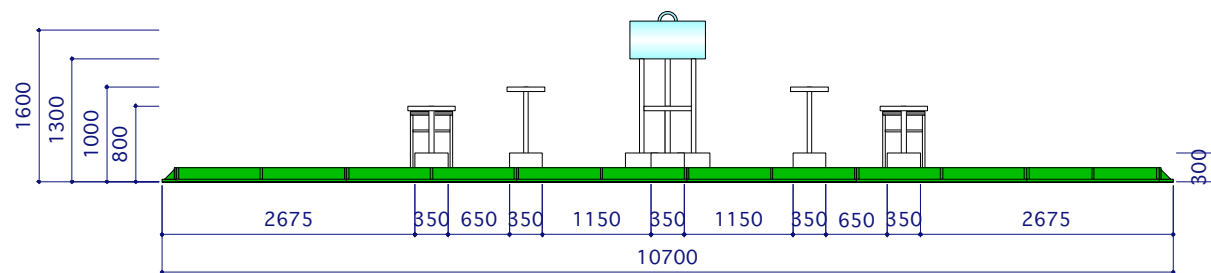
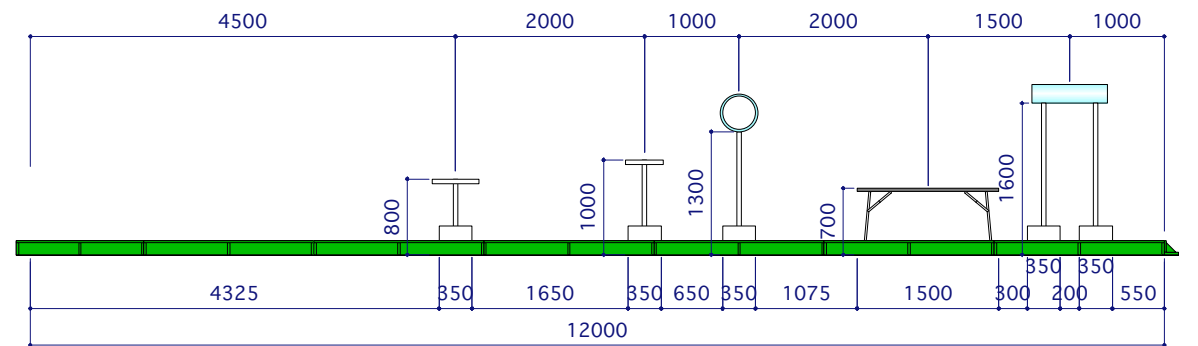


●平面図



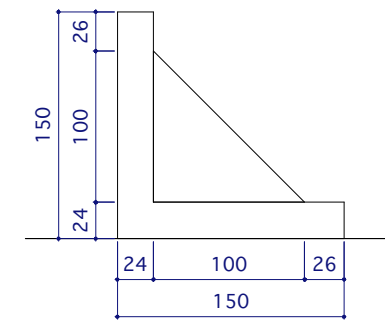
●正面図



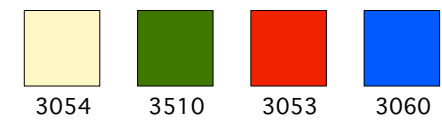
●側面図

フェンス仕様

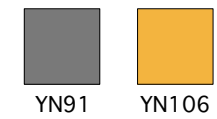
S=1/5 L字型木工フェンス(外周)・塗装仕上げ
 ※床(12mmベニヤ)にビス止め
 (ズレ防止用途なので、強い衝撃や力等には対応していません)



ロンリウムプレート



NIPバレットパンチ



■ロンリウムシートのつなぎ目は、例年同様のビニールテープ(つや消し/50mm巾)にて表面を貼り合わせます。

■ロンリウムシートは養生ベニヤ12mmの上に敷き、両面テープ等による固定は行いません。(フィールド設営は、各会場で用意された養生シート上に行います)

※造作物は、多少の誤差が出る可能性があります。

| | | | | | | | | |
|------------------------------|------------------------|--------------|------------------|------|------|------|--|----------------------------|
| Project Title | Drawing Name | Scale | Date | 2022 | 2022 | 2022 | | No. |
| | | | | 4/05 | 4/12 | 4/19 | | |
| アイデア対決・全国高等専門学校ロボットコンテスト2022 | 競技フィールド 平面図・正面図・側面図 | 1/80 (A3) | 2022./ (/ 設営) | | | | | 全国高等専門学校 ロボットコンテスト実行委員会 |